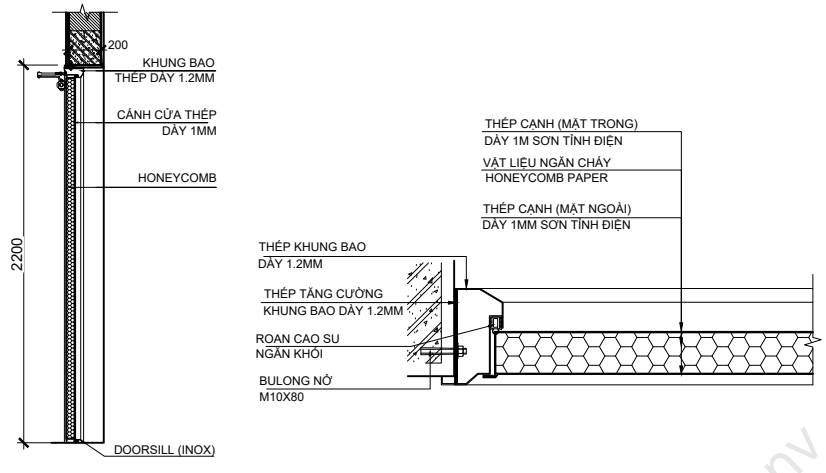
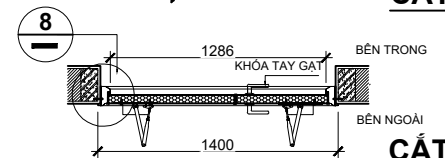


CẮT 2-2 (TL:1-50)



CHI TIẾT 8 (TL:1-10)



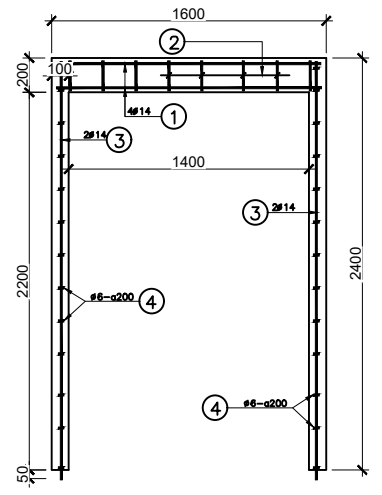
CẮT 1-1 (TL:1-50)

CHI TIẾT CỬA NGẮN CHÁY EI 60 1200X2200 - (11 CK)

| KÍ HIỆU CỬA | KÍCH THƯỚC | SỐ LƯỢNG |
|-------------|------------|--|
| EI60 | LOẠI CỬA | CỬA CHỐNG CHÁY |
| | HỆ CỬA | CỬA THÉP NGẮN CHÁY |
| | PHỤ KIỆN | KHUNG VÀ PANO BẰNG VẬT LIỆU CHỐNG CHÁY THEO TIÊU CHUẨN NHÀ SẢN XUẤT, CỬA ĐƯỢC CHÈN BÍT KÍN NGĂN KHÔI, CHỐNG LỘT KHÍ VÀ CƠ CHẾ TỰ ĐỘNG ĐÓNG |

| CỬA | STT | KÝ HIỆU | LOẠI CỬA | KÍCH THƯỚC (RỘNG X CAO) | SỐ LƯỢNG (BỘ) | | | | | | TỔNG CỘNG |
|-----|-----|---------|-----------------------------|-------------------------|---------------|--------|--------|--------|--------|--------|-----------|
| | | | | | TẦNG 1 | TẦNG 2 | TẦNG 3 | TẦNG 4 | TẦNG 5 | T. MÁI | |
| | | EI 60 | CỬA ĐI NGẮN CHÁY 02 CÁNH MỞ | 1200 X 2200 | 02 | 03 | 02 | 02 | 02 | 0 | 11 |
| | | | KHUNG LẠNH TÔ TRÊN CỬA | 1600 X 2400 | 02 | 03 | 02 | 02 | 02 | 0 | 11 |

BẢNG THỐNG KÊ CỬA



BẢNG THỐNG KÊ THÉP KHUNG LẠNH TÔ

| CẤU KIỆN | KÝ HIỆU | HÌNH DẠNG KÍCH THƯỚC | ĐƯỜNG KÍNH (MM) | C. DÀI THANH (MM) | SỐ LƯỢNG THANH 1CK | TỔNG C. DÀI (M) | TRỌNG LƯỢNG (KG) |
|----------|---------|----------------------|-----------------|-------------------|--------------------|-----------------|------------------|
| 1 | | 1550 | ø 14 | 1550 | 4 | 68.2 | 82.41 |
| 2 | 50 | 150 | ø 6 | 400 | 8 | 35.2 | 7.92 |
| 3 | | 2425 | ø 14 | 2425 | 4 | 106.7 | 128.94 |
| 4 | | 50 | ø 6 | 200 | 24 | 52.8 | 11.72 |

BẢNG TỔNG HỢP THÉP KHUNG LẠNH TÔ

| LOẠI THÉP | ø 6 | ø 14 |
|------------------|-------|--------|
| CHIỀU DÀI (m) | 88 | 174.9 |
| TRỌNG LƯỢNG (kg) | 19.64 | 211.35 |

GHI CHÚ:

- BẢN VẼ XÁC ĐỊNH VỊ TRÍ BỐ TRÍ CÁC CỬA NGẮN CHÁY TẠI CÁC TẦNG: 1,2,3,4,5.
- TRƯỚC KHI LẮP ĐẶT CỬA CẦN PHẢI THÁP DỠ TRẦN TẠI VỊ TRÍ LẮP ĐẶT CỬA ĐỂ XÂY TƯỜNG.
- TƯỜNG NGẮN CHÁY XÂY GẠCH XI MĂNG #75 DÀY 200, CAO ĐẾN ĐÁ DƯỚI SÀN TẦNG TRÊN.
- TRÁT TƯỜNG VỮA XM #50 DÀY 15. (TRÁT 02 MẶT TƯỜNG)
- ỐP GẠCH CHÂN TƯỜNG, GẠCH GRANIT 300X600, CAO 1,8m, ỐP ĐÚNG VIÊN GẠCH (ỐP ẨM LIÊN MẶT VỮA TRÁT - ỐP 02 MẶT TƯỜNG)
- SƠN VÔI: MẶT TƯỜNG MẮC TIC SƠN VÔI CÙNG MÀU VỚI MẶT TƯỜNG HIỆN TRẠNG. (SƠN VÔI PHẦN TƯỜNG CÒN LẠI ĐẾN TRẦN).

CHỦ ĐẦU TƯ KIỂM ĐƠN VỊ SỬ DỤNG
BỆNH VIỆN ĐA LIỀU ĐÀ NẴNG

C. TY TƯ VẤN KIẾN TRÚC XÂY DỰNG AN THY
ĐỊA CHỈ: 38 PHẠM HỮU KINH - Q. NGŨ HÀNH SƠN - TP. ĐÀ NẴNG
VP THIẾT KẾ: 55 VÕ NHƯ HÙNG - Q. NGŨ HÀNH SƠN - TP. ĐÀ NẴNG
ĐT: (0236) 3552888 - FAX: (0236) 3552888

| | | |
|-----------------|--------------------------|--|
| GIÁM ĐỐC | TRẦN THỊ HỒNG AN | |
| CN ĐỒ ÁN | KTS. HUỲNH VĂN PHƯƠNG | |
| C. TRÌ THIẾT KẾ | KTS. PHẠM NGỌC DUẨN | |
| THIẾT KẾ | KTS. NGUYỄN THỊ ÁNH VI | |
| | KTS. NGUYỄN T. THU HƯƠNG | |
| | KTS. LÂM KHÁNH TRANG | |
| Q. LÝ K. THUẬT | KTS. MAI NHỰT | |

Công trình: BỆNH VIỆN ĐA LIỀU ĐÀ NẴNG
Hạng mục: BỔ SUNG CỬA NGẮN CHÁY KHU NHÀ ĐA CHỨC NĂNG
Đ.Đ. XD: 91 Đ. DŨNG SỸ THANH KHÉ - P. THANH KHÉ TÂY - TP. ĐÀ NẴNG

**CHI TIẾT CỬA NGẮN CHÁY
CHI TIẾT KHUNG LẠNH TÔ
THỐNG KÊ CỬA - LẠNH TÔ**

| | | |
|-------------|---------------------|--------------|
| TỈ LỆ:..... | T. KẾ THI CÔNG | BẢN VẼ SỐ: |
| LƯU:..... | HOÀN THÀNH: 02/2025 | KT.06 |

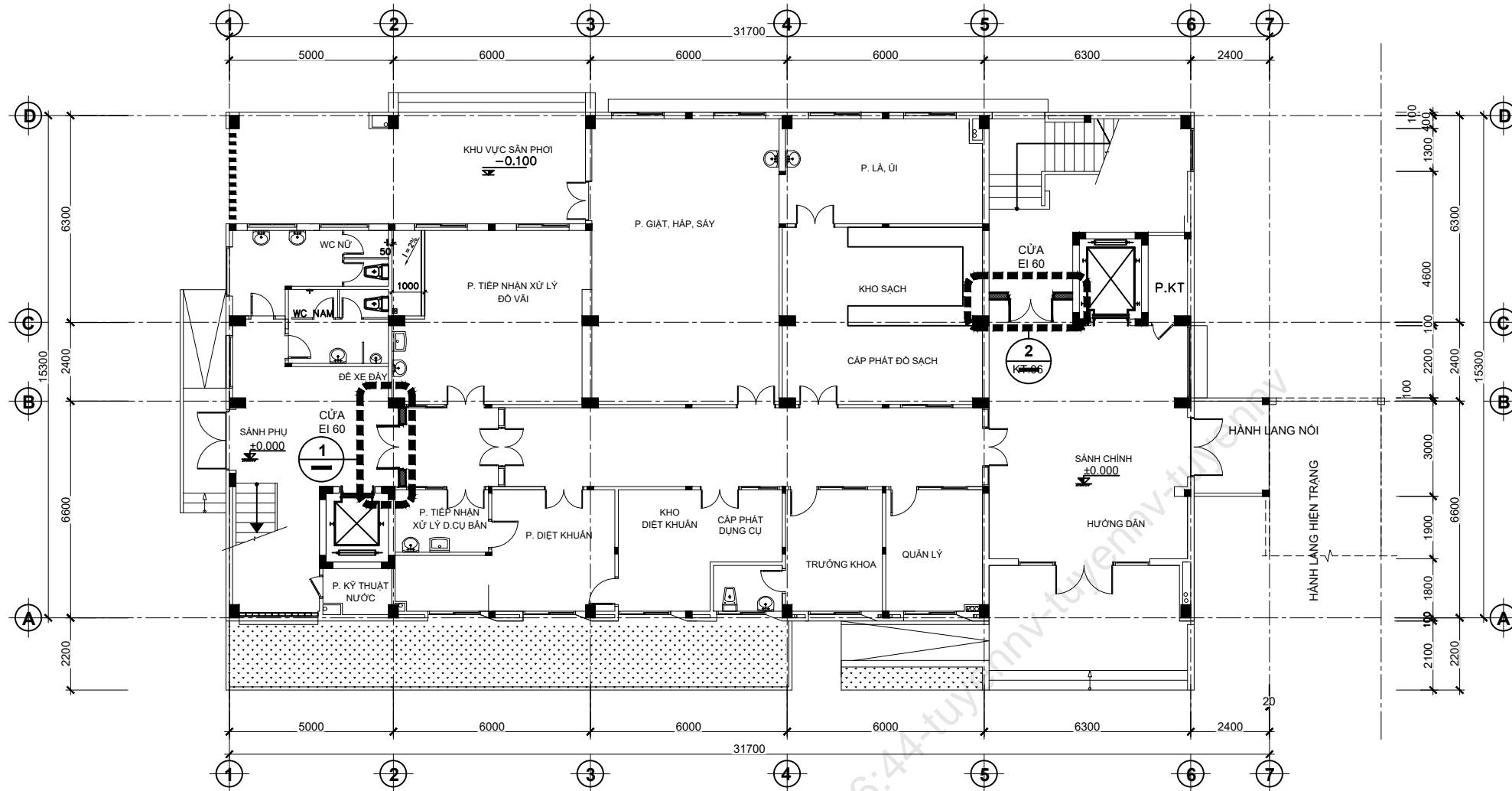
tuyennv-27/03/2025 13:06:44-tuyennv-tuyennv-tuyennv

HỒ SƠ THIẾT KẾ THI CÔNG

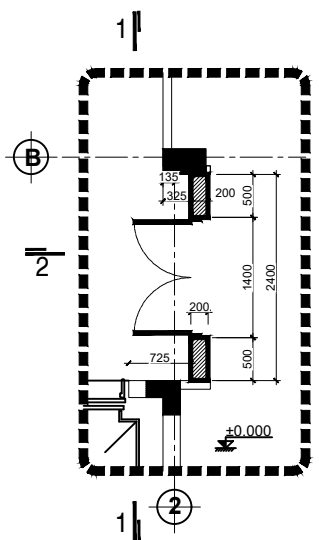
CÔNG TRÌNH: **BỆNH VIỆN DA LIỄU ĐÀ NẴNG**
HẠNG MỤC: **BỔ SUNG CỬA NGẮN CHÁY KHU NHÀ ĐA CHỨC NĂNG**
Đ.Đ.X.DỰNG: **91 ĐƯỜNG DŨNG SỸ THANH KHÊ, Q.THANH KHÊ, TP ĐÀ NẴNG**



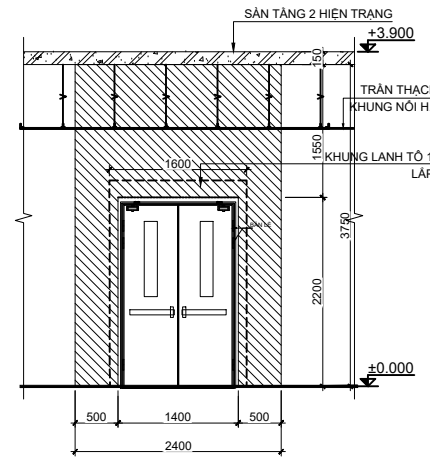
C.TY CP KIẾN TRÚC VÀ XÂY DỰNG AN THY
38 PHẠM HỮU KÍNH - Q. NGŨ HÀNH SƠN - TP ĐÀ NẴNG
TEL: (0236)2552888 - FAX: (0236) 3552888



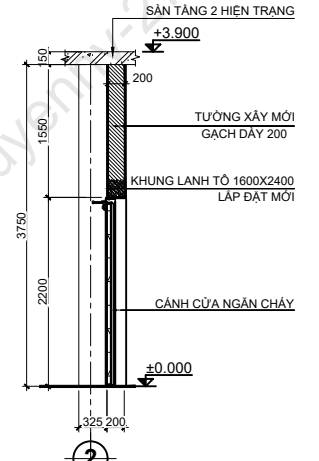
MẶT BẰNG BỐ TRÍ CỬA NGẮN CHÁY TẦNG 1 - (TL: 1-100)
(KHOA KIỂM SOÁT NHIỄM KHUẨN)



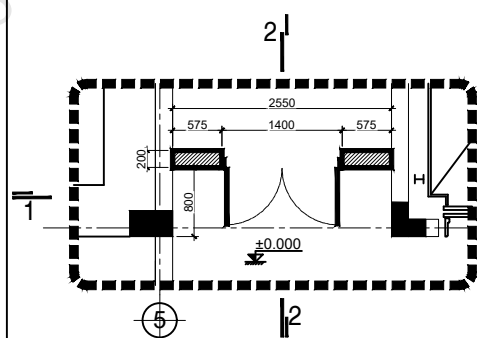
CHI TIẾT 1
(TL:1-50)



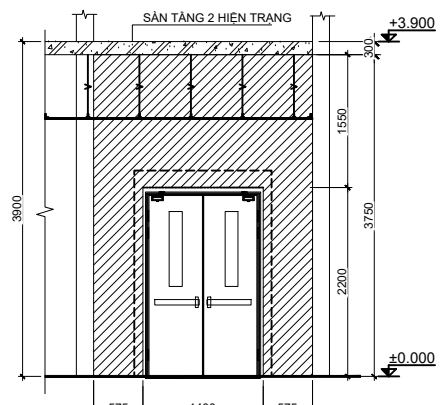
CẮT 1-1 (TL: 1-50)



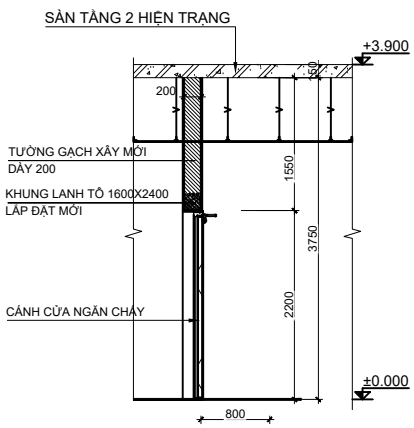
CẮT 2-2 (TL: 1-50)



CHI TIẾT 2
(TL:1-50)



CẮT 1-1 (TL: 1-50)



CẮT 2-2 (TL:1-50)

CHỦ ĐẦU TƯ KIỂM ĐƠN VI SỬ DỤNG
BỆNH VIỆN DA LIỄU ĐÀ NẴNG

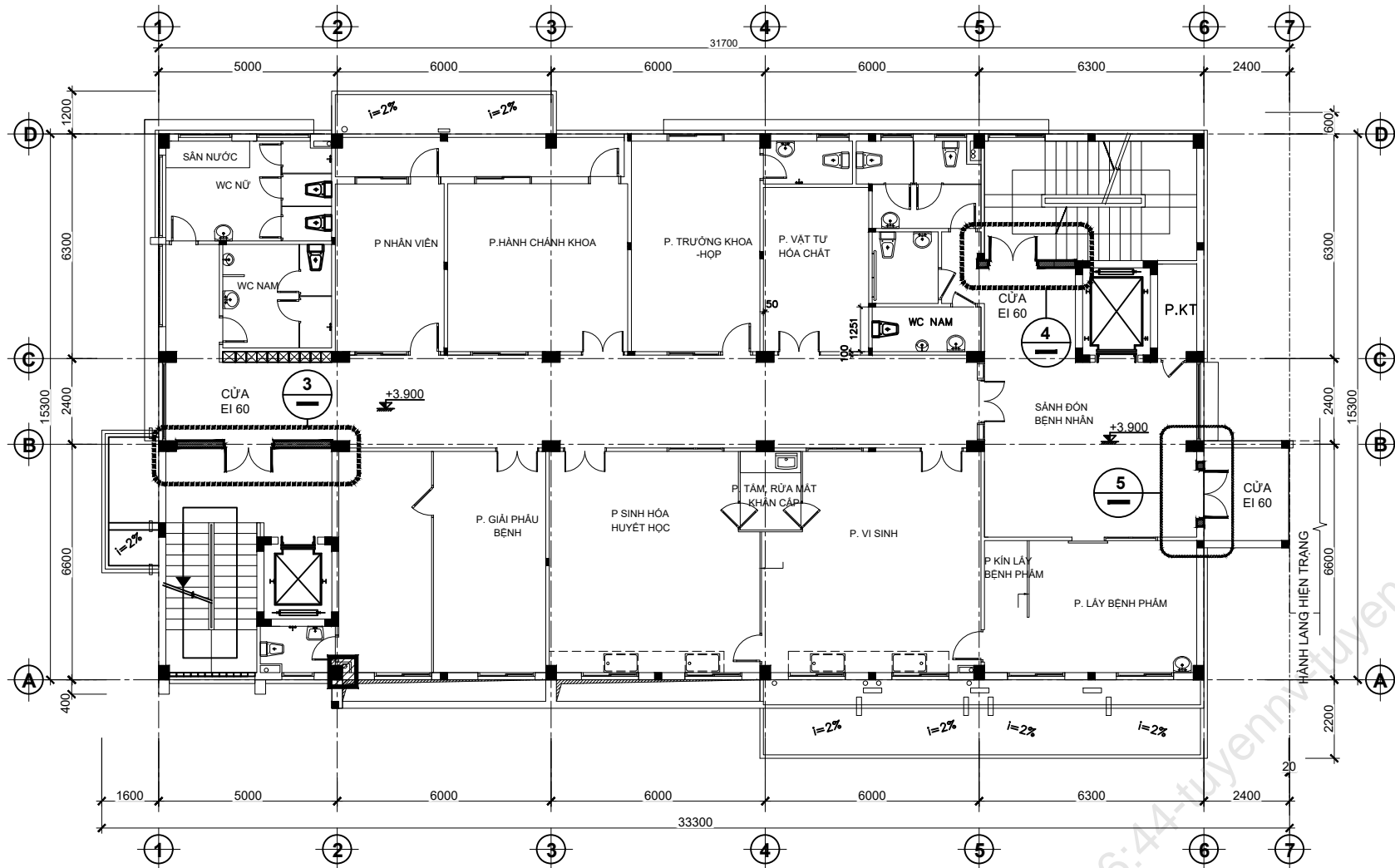
C. TY TƯ VẤN KIẾN TRÚC XÂY DỰNG AN THY
ĐỊA CHỈ: 38 PHẠM HỮU KINH - Q. NGŨ HÀNH SƠN - TP ĐÀ NẴNG
VP THIẾT KẾ: 55 VÕ NHƯ HÙNG - Q. NGŨ HÀNH SƠN - TP ĐÀ NẴNG
ĐT: (0236) 3552888 - FAX: (0236) 3552888

| | | |
|-----------------|-------------------------|--|
| GIÁM ĐỐC | TRẦN THỊ HỒNG AN | |
| CN ĐỒ ÁN | KTS. HUỲNH VĂN PHƯƠNG | |
| C. TRÌ THIẾT KẾ | KTS. PHẠM NGỌC DUẬN | |
| THIẾT KẾ | KTS. NGUYỄN THỊ ÁNH VI | |
| | KTS. NGUYỄN T THU HƯƠNG | |
| | KTS. LÂM KHÁNH TRĂNG | |
| Q.LÝ K.THUẬT | KTS. MAI NHỰT | |

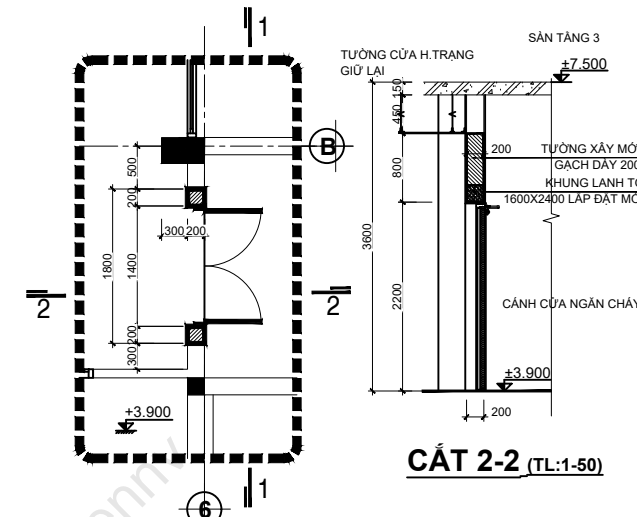
Công trình: BỆNH VIỆN DA LIỄU ĐÀ NẴNG
Hạng mục: **BỘ SUNG CỬA NGẮN CHÁY KHU NHÀ ĐA CHỨC NĂNG**
Đ.Đ.XD: 91 Đ. DỒNG SỸ THANH KHÉ - P. THANH KHÉ TÂY - TP ĐÀ NẴNG

M. B BỐ TRÍ CỬA NGẮN CHÁY TẦNG 1 - CHI TIẾT CỬA

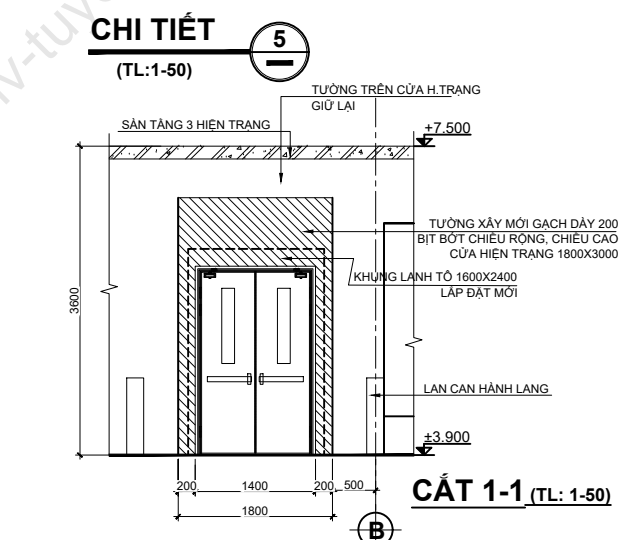
| | | |
|-------------|---------------------|--------------|
| TỈ LỆ:..... | T. KẾ THI CÔNG | BẢN VẼ SỐ: |
| LƯU:..... | HOÀN THÀNH: 02/2025 | KT.01 |



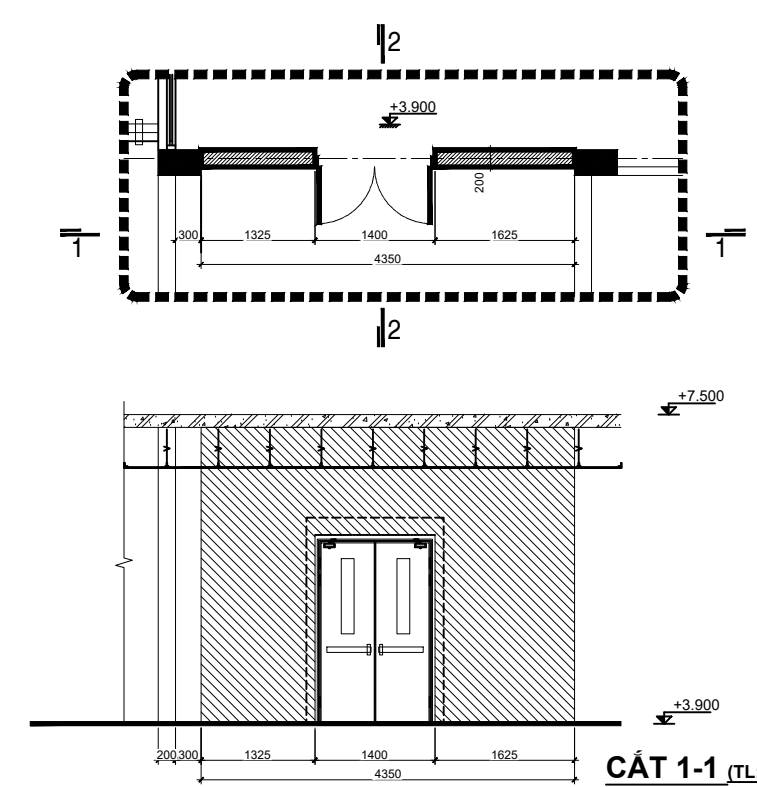
MẶT BẰNG BỐ TRÍ CỬA NGĂN CHÁY TẦNG 2 - (TL:1-100)
(KHOA CẬN LÂM SÀN)



CẮT 2-2 (TL:1-50)

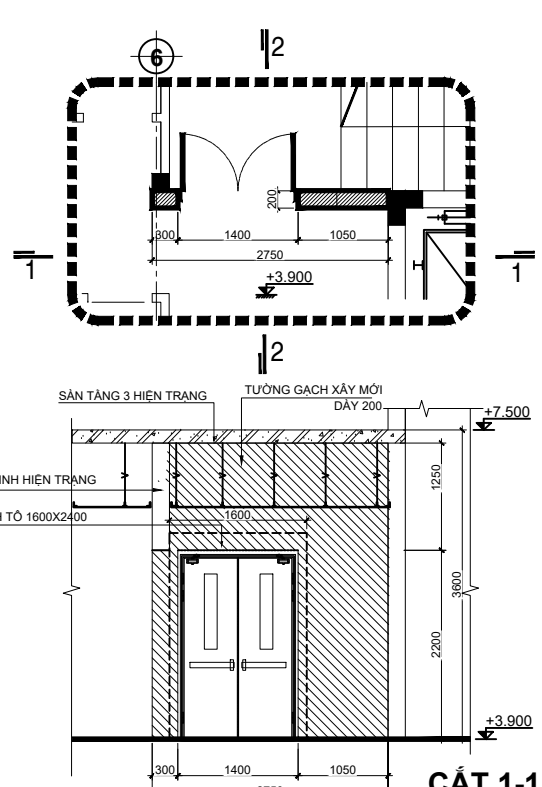


CẮT 1-1 (TL:1-50)



CẮT 1-1 (TL:1-50)

CẮT 2-2 (TL:1-50)



CẮT 1-1 (TL:1-50)

CẮT 2-2 (TL:1-50)

CHI TIẾT 3 (TL:1-50)

CHI TIẾT 4 (TL:1-50)

CHỦ ĐẦU TƯ KIỂM ĐƠN VỊ SỬ DỤNG
BỆNH VIỆN DA LIỄU ĐÀ NẴNG

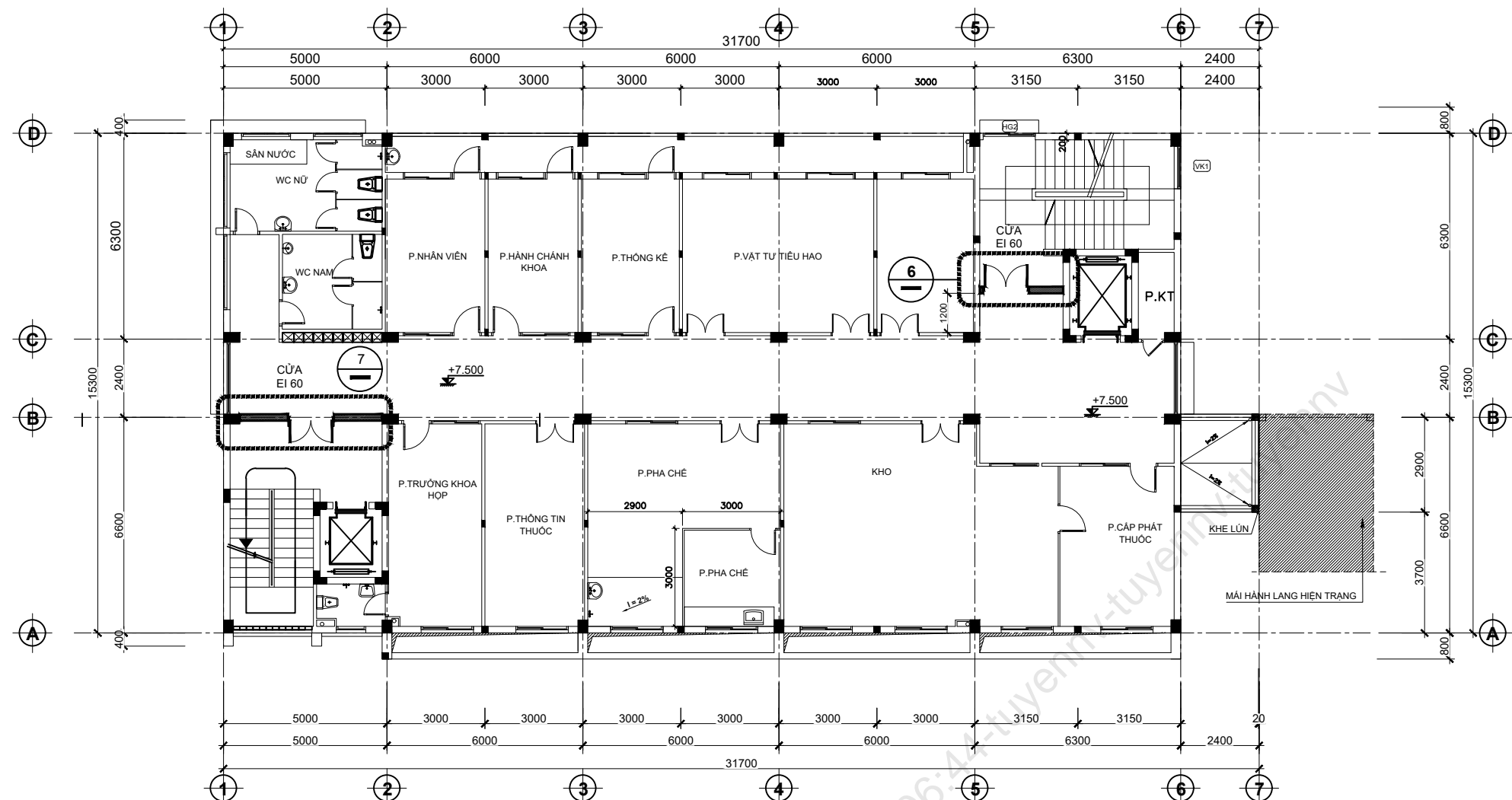
C. TY TƯ VẤN KIẾN TRÚC XÂY DỰNG AN THY
ĐỊA CHỈ: 38 PHẠM HỮU KINH - Q. NGŨ HÀNH SƠN - TP. ĐÀ NẴNG
VP THIẾT KẾ: 55 VÕ NHƯ HÙNG - Q. NGŨ HÀNH SƠN - TP. ĐÀ NẴNG
ĐT: (0236) 3552888 - FAX: (0236) 3552888

| | | |
|-----------------|--------------------------|--|
| GIÁM ĐỐC | TRẦN THỊ HỒNG AN | |
| CN ĐỒ ÁN | KTS. HUỖNH VĂN PHƯƠNG | |
| C. TRÌ THIẾT KẾ | KTS. PHẠM NGỌC DUẬN | |
| THIẾT KẾ | KTS. NGUYỄN THỊ ÁNH VI | |
| | KTS. NGUYỄN T. THU HƯƠNG | |
| | KTS. LÂM KHÁNH TRANG | |
| Q. LÝ K. THUẬT | KTS. MAI NHỰT | |

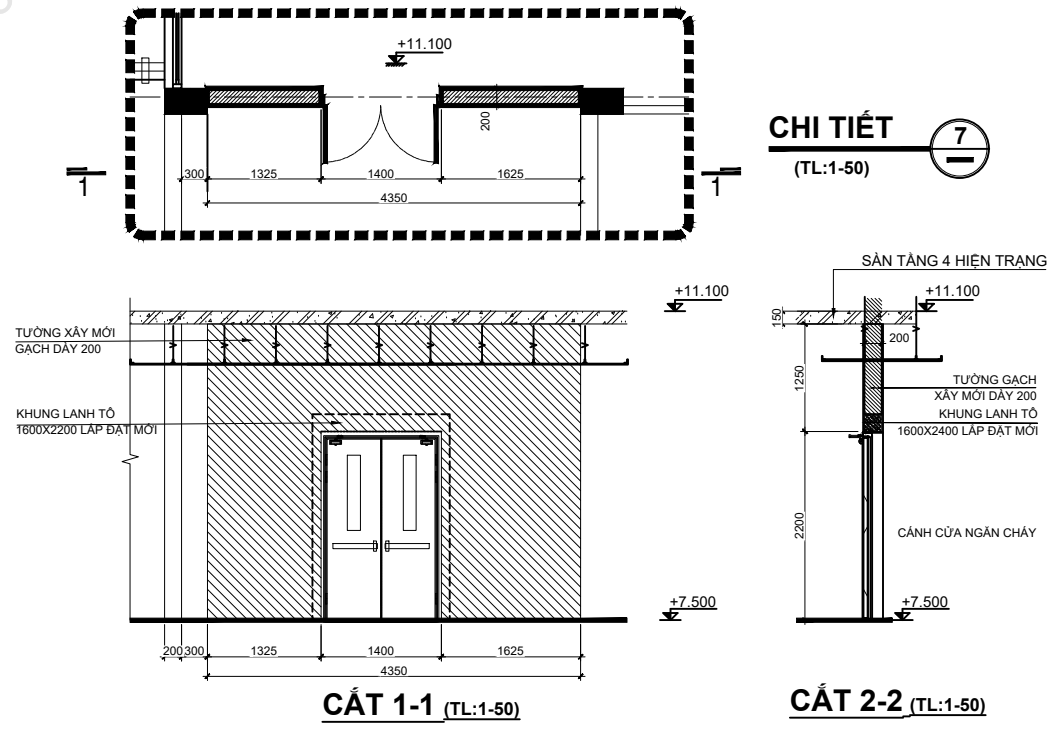
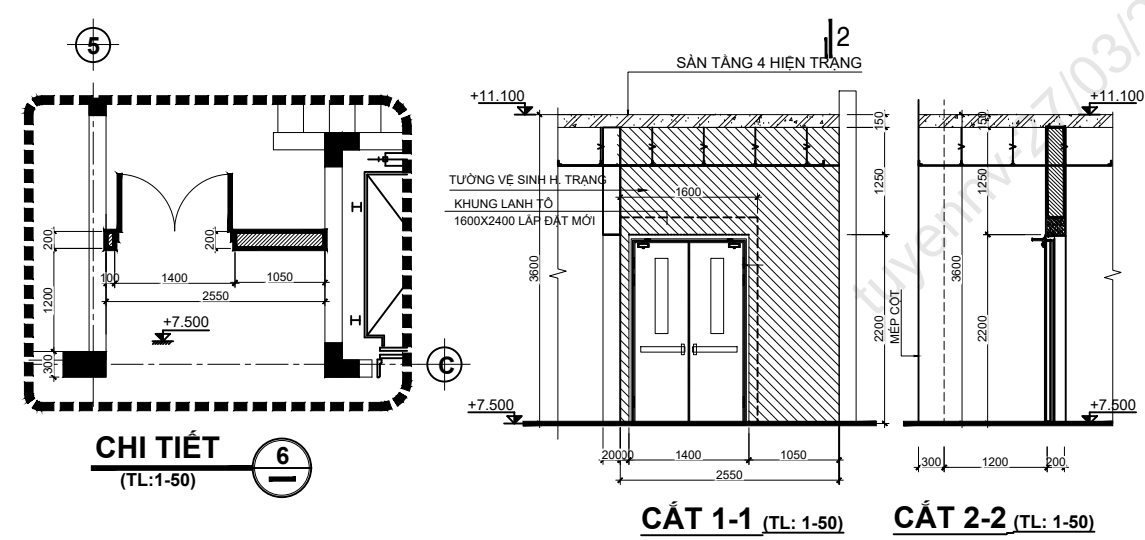
Công trình: BỆNH VIỆN DA LIỄU ĐÀ NẴNG
Hạng mục: **BỔ SUNG CỬA NGĂN CHÁY KHU NHÀ ĐA CHỨC NĂNG**
Đ.Đ. XD: 91 Đ. ĐỒNG SỸ THANH KHÉ - P. THANH KHÉ TÂY - TP. ĐÀ NẴNG

M. B BỐ TRÍ CỬA NGĂN CHÁY TẦNG 2 - CHI TIẾT CỬA

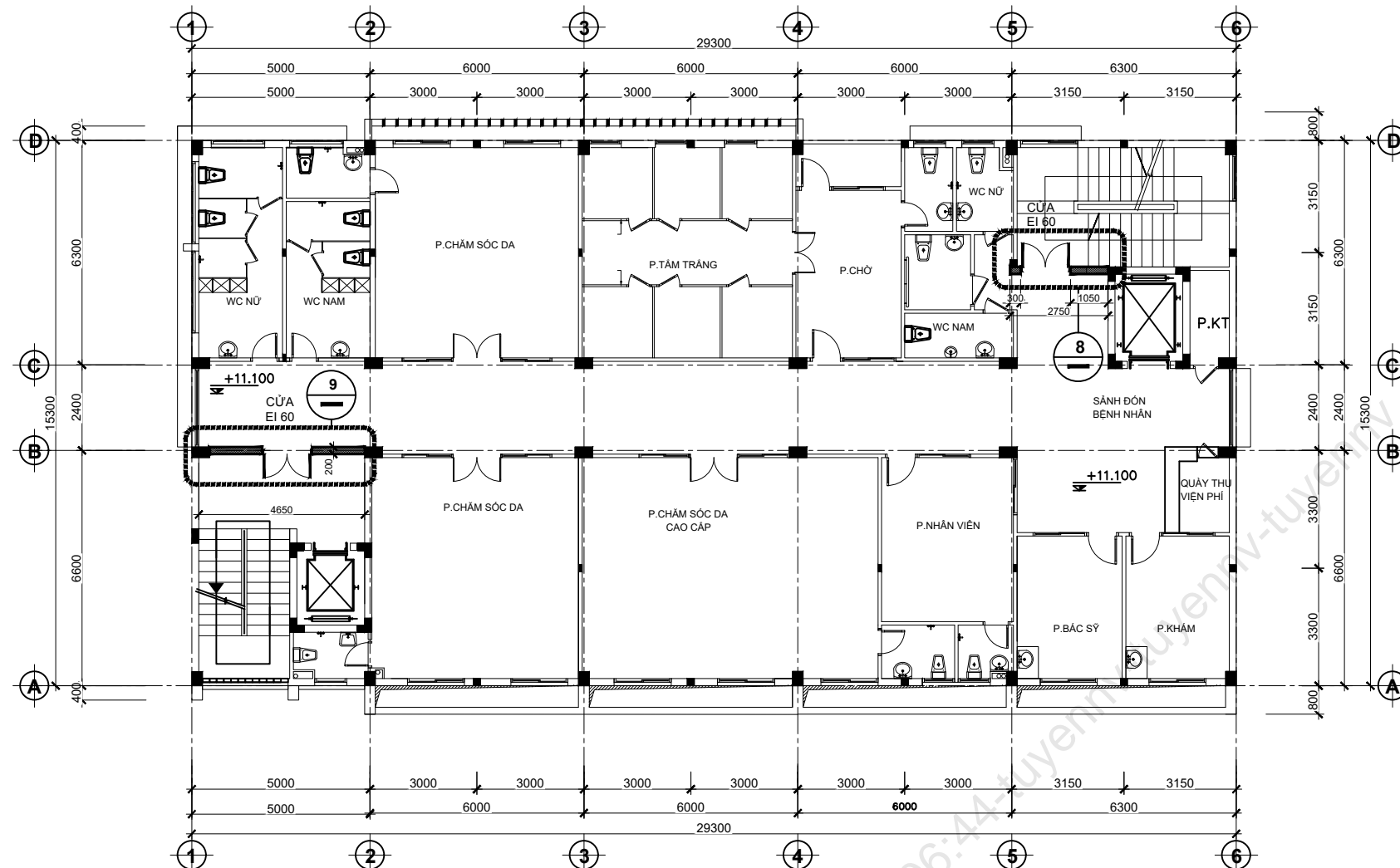
| | | |
|-------------|---------------------|--------------|
| TỈ LỆ:..... | T. KẾ THI CÔNG | BẢN VẼ SỐ: |
| LƯU:..... | HOÀN THÀNH: 02/2025 | KT.02 |



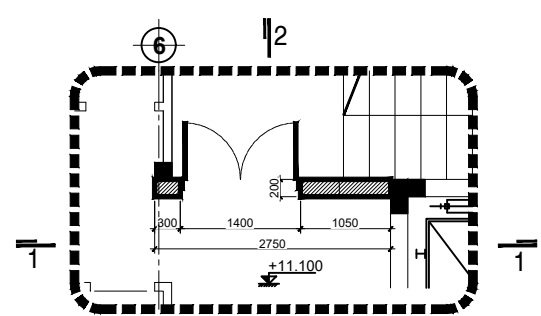
MẶT BẰNG BỐ TRÍ CỬA NGĂN CHÁY TẦNG 3 - (TL: 1-100)
(KHOA DƯỢC)



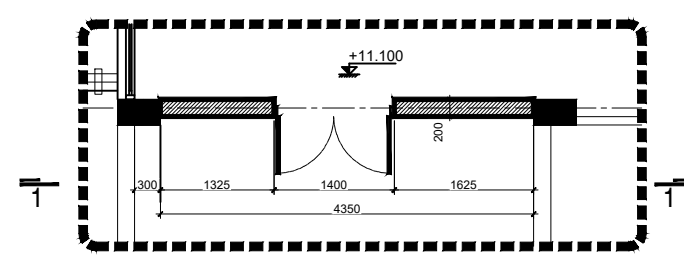
| | | |
|--|-------------------------|--------------------|
| CHỦ ĐẦU TƯ KIỂM ĐƠN VỊ SỬ DỤNG BỆNH VIỆN ĐA LIỀU ĐÀ NẰNG | | |
| C. TY TƯ VẤN KIẾN TRÚC XÂY DỰNG AN THY ĐỊA CHỈ: 38 PHẠM HỮU KINH - Q. NGŨ HÀNH SƠN - TP ĐÀ NẰNG VP THIẾT KẾ: 55 VÕ NHƯ HÙNG - Q. NGŨ HÀNH SƠN - TP ĐÀ NẰNG ĐT: (0236) 3552888 - FAX: (0236) 3552888 | | |
| GIÁM ĐỐC | TRẦN THỊ HỒNG AN | <i>[Signature]</i> |
| CN ĐỒ ÁN | KTS. HUỲNH VĂN PHƯƠNG | <i>[Signature]</i> |
| C. TRÌ THIẾT KẾ | KTS. PHẠM NGỌC DUẤN | <i>[Signature]</i> |
| THIẾT KẾ | KTS. NGUYỄN THỊ ÁNH VI | <i>[Signature]</i> |
| | KTS. NGUYỄN T THU HƯƠNG | <i>[Signature]</i> |
| | KTS. LÂM KHÁNH TRANG | <i>[Signature]</i> |
| Q. LÝ K. THUẬT | KTS. MAI NHỰT | <i>[Signature]</i> |
| Công trình: BỆNH VIỆN ĐA LIỀU ĐÀ NẰNG Hạng mục: BỔ SUNG CỬA NGĂN CHÁY KHU NHÀ ĐA CHỨC NĂNG Đ.Đ.XD: 91 Đ. DŨNG SỸ THANH KHÊ - P. THANH KHÊ TÂY - TP ĐÀ NẰNG | | |
| M. B BỐ TRÍ CỬA NGĂN CHÁY TẦNG 3 - CHI TIẾT CỬA | | |
| TỈ LỆ:..... | T. KẾ THI CÔNG | BẢN VẼ SỐ: |
| LƯU:..... | HOÀN THÀNH: 02/2025 | KT.03 |



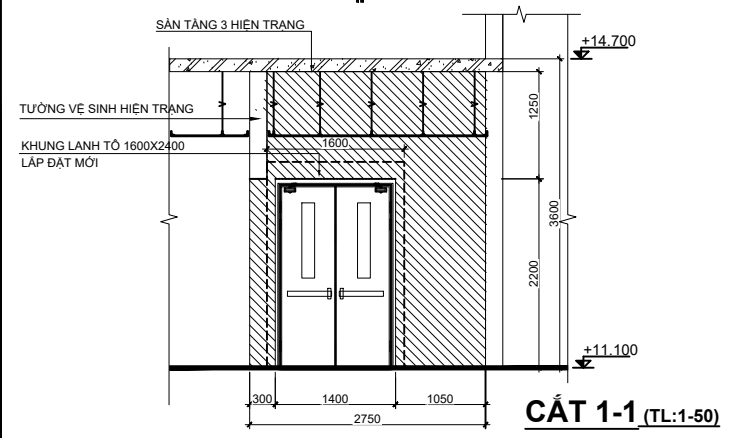
MẶT BẰNG BỐ TRÍ CỬA NGĂN CHÁY TẦNG 4 - (TL: 1-100)
(KHOA PHẪU THUẬT THẨM MỸ - KHU CHĂM SÓC DA)



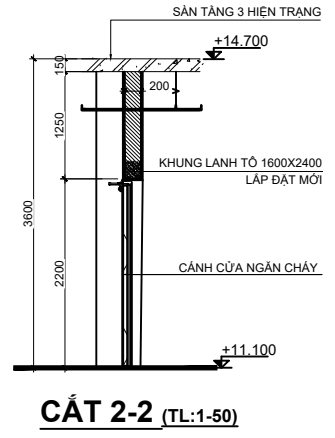
CHI TIẾT 8
(TL:1-50)



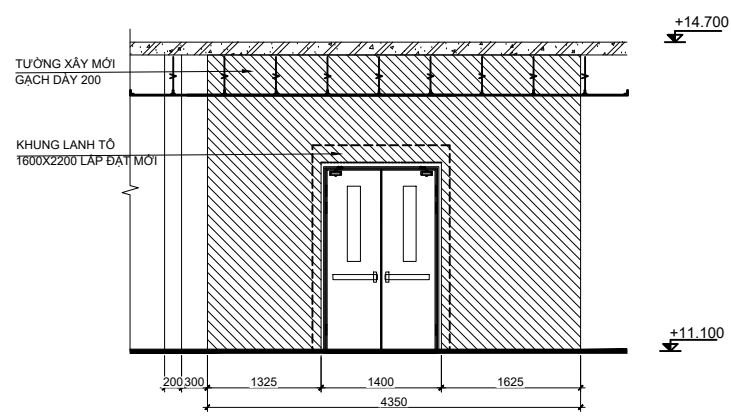
CHI TIẾT 9
(TL:1-50)



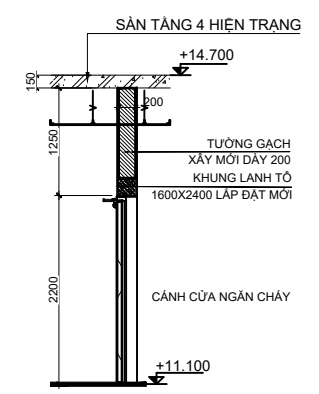
CẮT 1-1 (TL:1-50)



CẮT 2-2 (TL:1-50)



CẮT 1-1 (TL:1-50)



CẮT 2-2 (TL:1-50)

CHỦ ĐẦU TƯ KIỂM ĐƠN VỊ SỬ DỤNG
BỆNH VIỆN DA LIỀU ĐÀ NẴNG

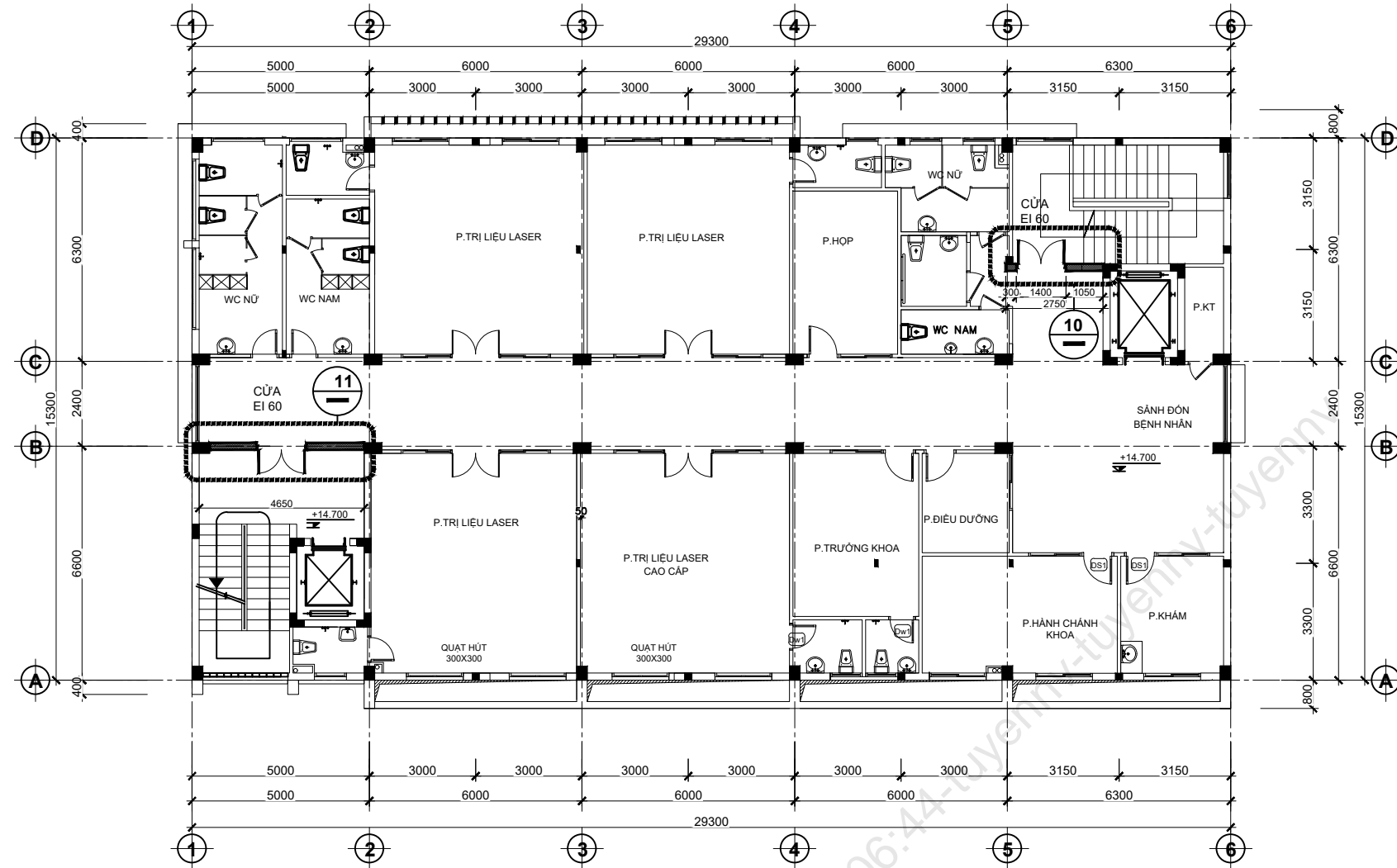
C. TY TƯ VẤN KIẾN TRÚC XÂY DỰNG AN THY
ĐỊA CHỈ: 38 PHẠM HỮU KINH - Q. NGŨ HÀNH SƠN - TP. ĐÀ NẴNG
VP THIẾT KẾ: 55 VÕ NHƯ HÙNG - Q. NGŨ HÀNH SƠN - TP. ĐÀ NẴNG
ĐT: (0236) 3552888 - FAX: (0236) 3552888

| | | |
|-----------------|--------------------------|--|
| GIÁM ĐỐC | TRẦN THỊ HỒNG AN | |
| CN ĐỒ ÁN | KTS. HUỖNH VĂN PHƯƠNG | |
| C. TRÌ THIẾT KẾ | KTS. PHẠM NGỌC DUẬN | |
| THIẾT KẾ | KTS. NGUYỄN THỊ ÁNH VI | |
| | KTS. NGUYỄN T. THU HƯƠNG | |
| | KTS. LÂM KHÁNH TRANG | |
| Q.LÝ K.THUẬT | KTS. MAI NHỰT | |

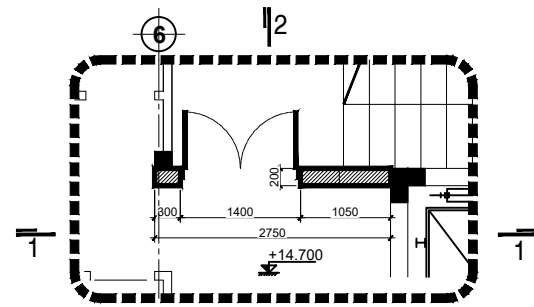
Công trình: BỆNH VIỆN DA LIỀU ĐÀ NẴNG
Hạng mục: BỔ SUNG CỬA NGĂN CHÁY KHU NHÀ ĐA CHỨC NĂNG
Đ.Đ.XD: 91 Đ. ĐỒNG SỸ THANH KHÉ - P. THANH KHÉ TÂY - TP. ĐÀ NẴNG

M. B BỐ TRÍ CỬA NGĂN CHÁY TẦNG 4 - CHI TIẾT CỬA

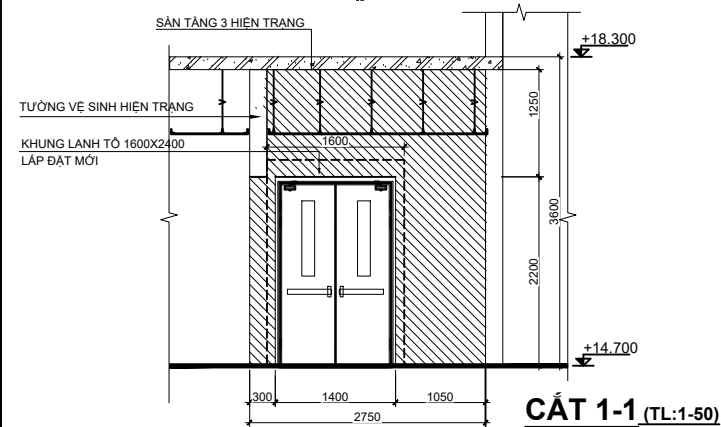
| | | |
|-------------|---------------------|--------------|
| TỈ LỆ:..... | T.KẾ THI CÔNG | BẢN VẼ SỐ: |
| LƯU:..... | HOÀN THÀNH: 02/2025 | KT.04 |



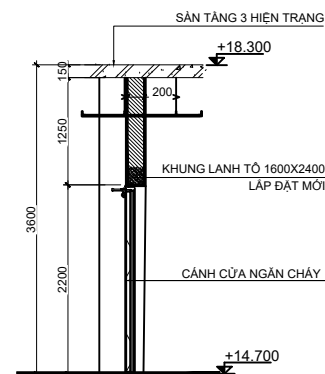
MẶT BẰNG BỐ TRÍ CỬA NGẮN CHÁY TẦNG 5 - (TL: 1-100)
(KHOA PHẪU THUẬT THẨM MỸ - KHU LASER TRỊ LIỆU)



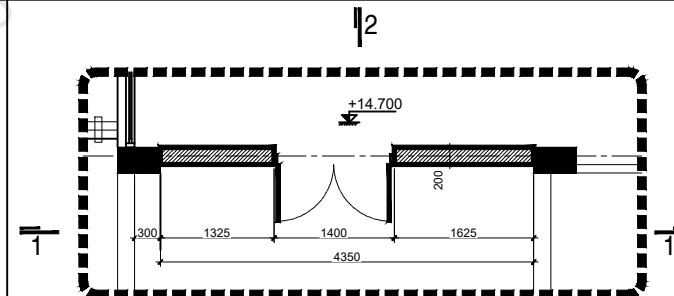
CHI TIẾT 10
(TL:1-50)



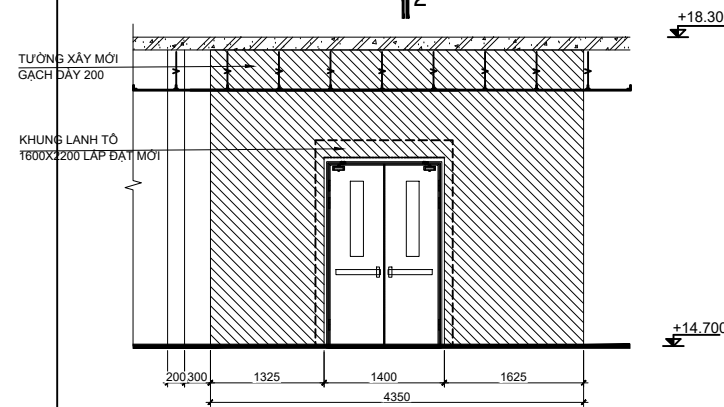
CẮT 1-1 (TL:1-50)



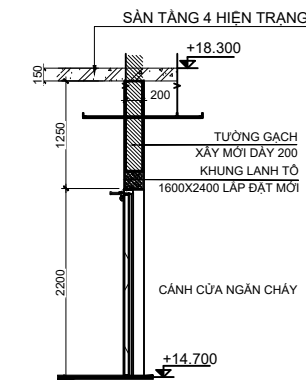
CẮT 2-2 (TL:1-50)



CHI TIẾT 11
(TL:1-50)



CẮT 1-1 (TL:1-50)



CẮT 2-2 (TL:1-50)

CHỦ ĐẦU TƯ KIỂM ĐƠN VỊ SỬ DỤNG
BỆNH VIỆN ĐA LIÊU ĐÀ NẴNG

C. TY TƯ VẤN KIẾN TRÚC XÂY DỰNG AN THY
ĐỊA CHỈ: 38 PHẠM HỮU KINH - Q. NGŨ HÀNH SƠN - TP. ĐÀ NẴNG
VP THIẾT KẾ: 55 VÕ NHƯ HÙNG - Q. NGŨ HÀNH SƠN - TP. ĐÀ NẴNG
ĐT: (0236) 3552888 - FAX: (0236) 3552888

| | | |
|-----------------|--------------------------|--|
| GIÁM ĐỐC | TRẦN THỊ HỒNG AN | |
| CN ĐỒ ÁN | KTS. HUỖNH VĂN PHƯƠNG | |
| C. TRÌ THIẾT KẾ | KTS. PHẠM NGỌC DUẬN | |
| THIẾT KẾ | KTS. NGUYỄN THỊ ÁNH VI | |
| | KTS. NGUYỄN T. THU HƯƠNG | |
| | KTS. LÂM KHÁNH TRANG | |
| Q. LÝ K. THUẬT | KTS. MAI NHỰT | |

Công trình: BỆNH VIỆN ĐA LIÊU ĐÀ NẴNG
Hạng mục: **BỔ SUNG CỬA NGẮN CHÁY KHU NHÀ ĐA CHỨC NĂNG**
Đ.Đ. XD: 91 Đ. ĐỒNG SỸ THANH KHÉ - P. THANH KHÉ TÂY - TP. ĐÀ NẴNG

M. B BỐ TRÍ CỬA NGẮN CHÁY TẦNG 5 - CHI TIẾT CỬA

| | | |
|-------------|---------------------|--------------|
| TỈ LỆ:..... | T. KẾ THI CÔNG | BẢN VẼ SỐ: |
| LƯU:..... | HOÀN THÀNH: 02/2025 | KT.05 |